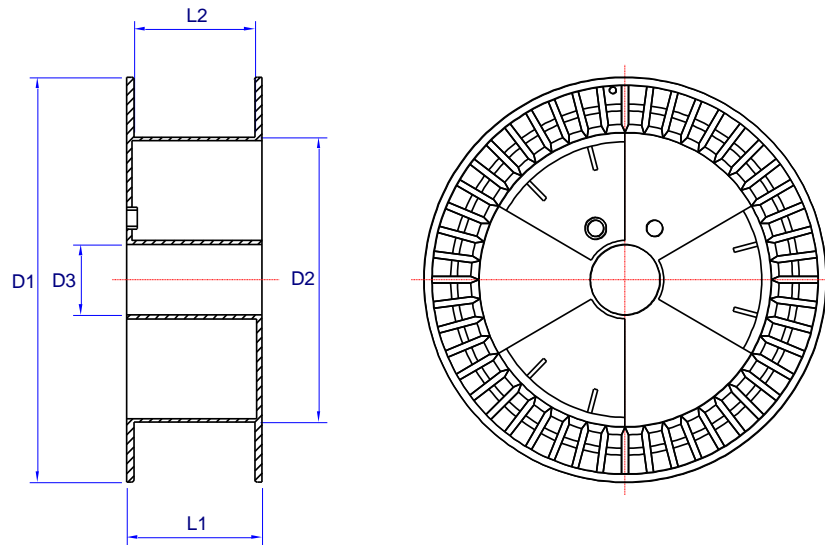


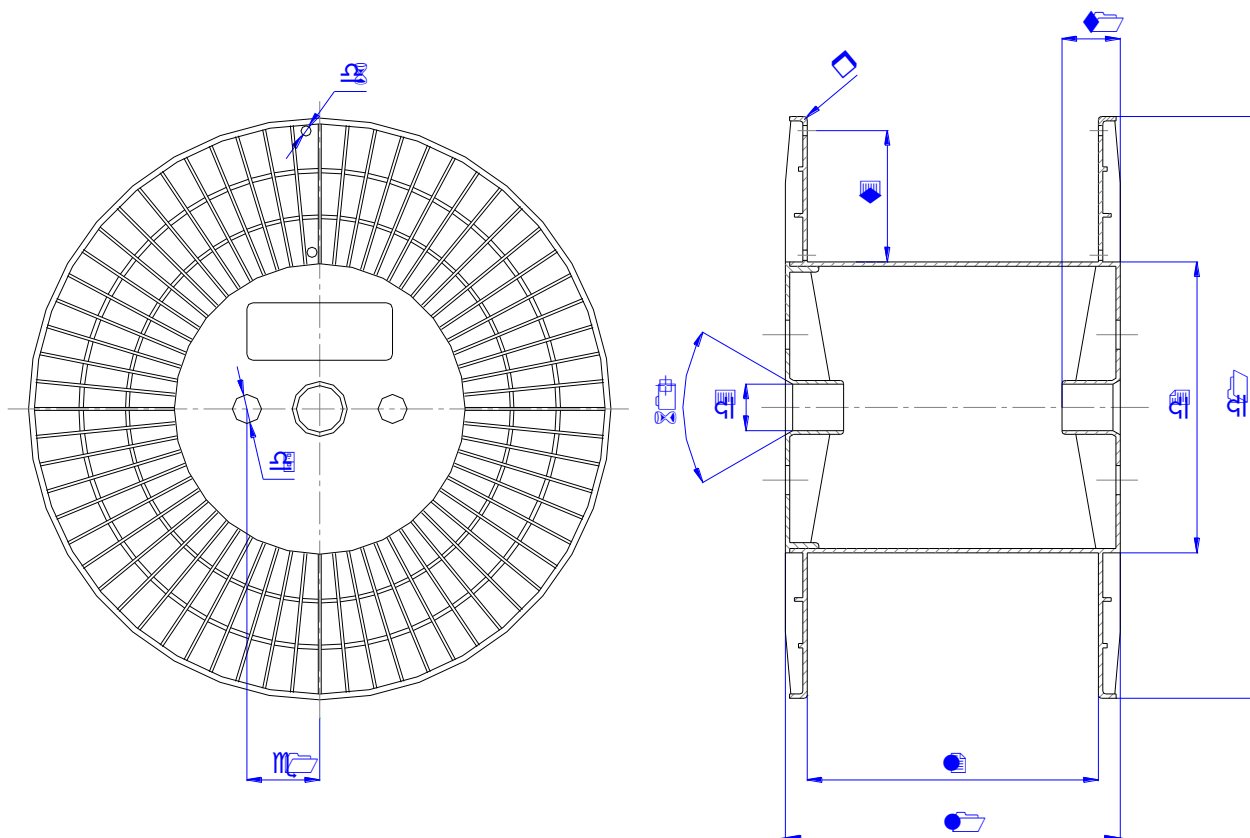
BOBINE PER FILI METALLICI
E PER SALDATURA
DIN 8559



Dimensioni (valori espressi in mm)

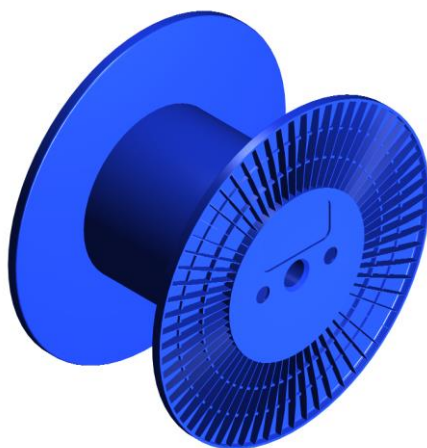
TIPO	COD.	D1	D2	D3	L1	L2	PESO IN Gr.	MAT
BOBINA Ø300	R158	300	211	52	101	90	590	PP ECO

BOBINE PER CAVI ELETTRICI Ø 400

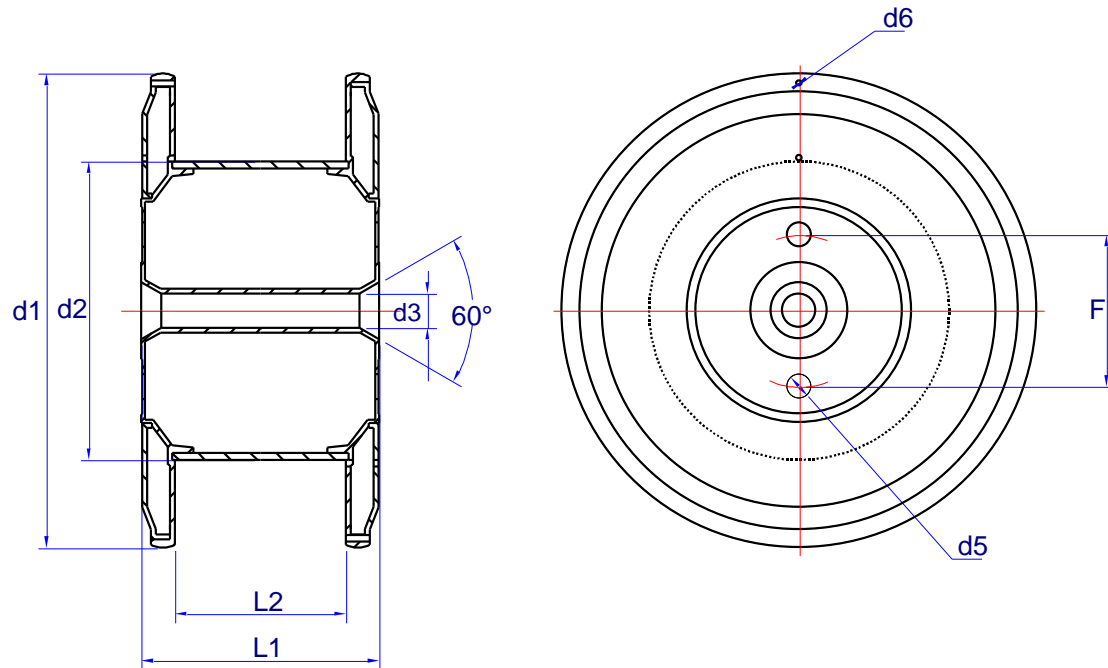


Dimensioni (valori espressi in mm)

COD.	d1	d2	d3	d5	d6	e1	L1	L2	t3	r	PESO IN Gr.	MATERIALE
R156/A	400	200	32	20	7	50	230	200	90	2	1730	PS,ABS
R249	400	200	32	20	7	50	230	200	90	2	2120	PS,ABS

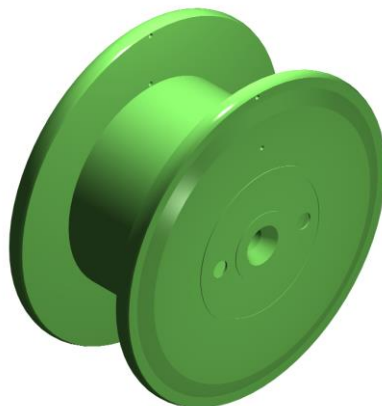


BOBINE IN PLASTICA PER FILO
DI RAME SMALTATO
IEC 264-2 (DIN 46399)

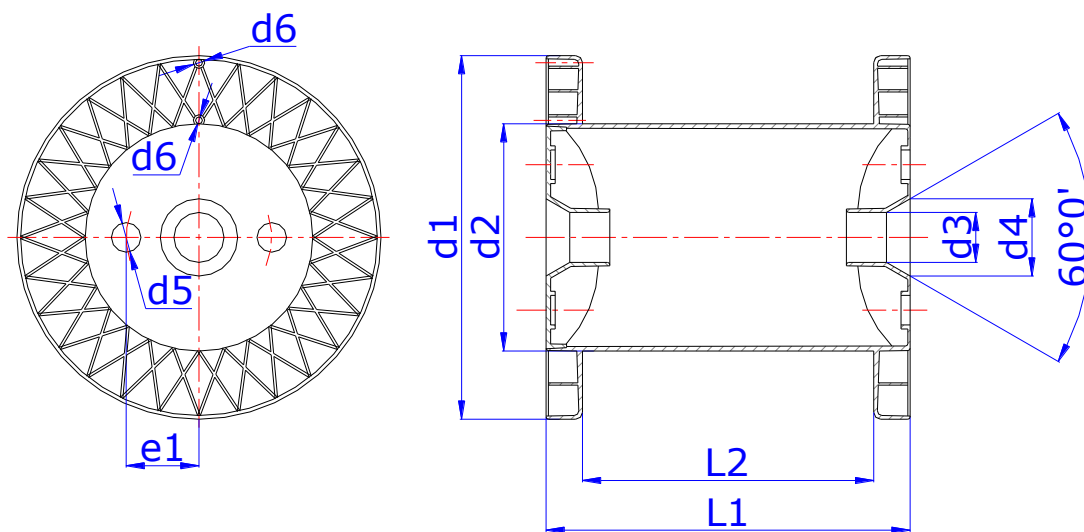


Dimensioni (valori espressi in mm)

DIN	COD.	d1	d2	d3	d5	d6	F	L1	L2	PESO IN Gr.	MATERIALE
500	R161	500	315	36	26	6.5	160	250	180	8000	PS,ABS
500E	R232	500	315	36	26	6.5	160	250	180	4600	PS,ABS
500	R247	500	315	36	26	6.5	160	250	180	7650	PS,ABS



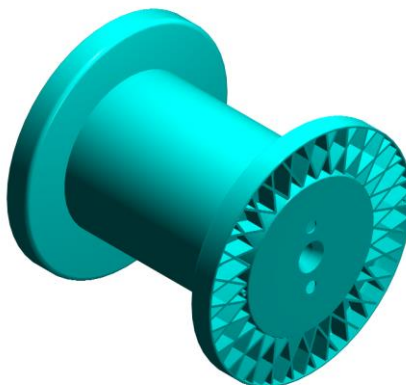
PLASTIC REELS FOR ENAMELLED
COPPER WIRE
IEC 264-2 (DIN 46399)



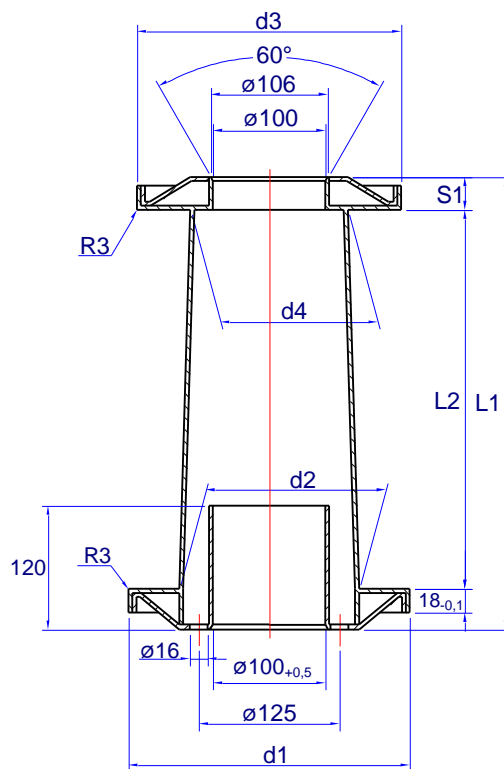
Dimensions in mm

DIN	COD.	d1	d2	d3	d4	d5	d6	e1	l1	l2	Weight in Grs. PS,ABS	Weight in Grs. PA
80	R157	80	50	16 _{+0,2}	24	7	2	20	80	64	70 ± 1	88 ± 1
100	R101	100	63	16 _{+0,2}	24	7	2	20	100	80	125 ± 1	160 ± 1
125	R102	125	80	16 _{+0,2}	24	7	3	20	125	100	200 ± 2	250 ± 2
160	R103	160	100	22 _{+0,2}	34	13	3	32	160	128	350 ± 2	450 ± 2
200	R104	200	125	22 _{+0,2}	34	13	3	32	200	160	600 ± 2	750 ± 2
200/36	R104/B	200	125	36 _{+0,5}	42	13	3	32	200	160	600 ± 2	750 ± 2
200/R	R104/R	200	125	22 _{+0,2}	34	13	3	32	200	160	600 ± 2	750 ± 2
250	R105	250	160	22 _{+0,2}	34	13	4	32	200	160	1050 ± 2	1320 ± 2
250/36	R105/B	250	160	36 _{+0,5}	42	13	4	32	200	160	1050 ± 2	1320 ± 2
355	R140	355	224	36 _{+0,5}	60	26	5	80	200	160	1850 ± 2	2310 ± 2
355/A	R140/A	355	224	36 _{+0,5}	60	26	5	80	200	160	3200 ± 2	4000 ± 2

☯ Version with radius



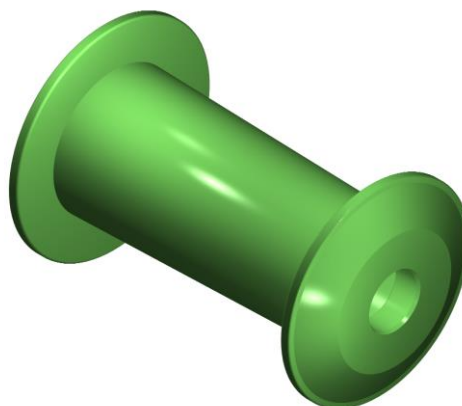
BOBINE CONICHE IN PLASTICA PER FILO
DI RAME SMALTATO
IEC 264-3 (DIN 46383)



Dimensioni (valori espressi in mm)

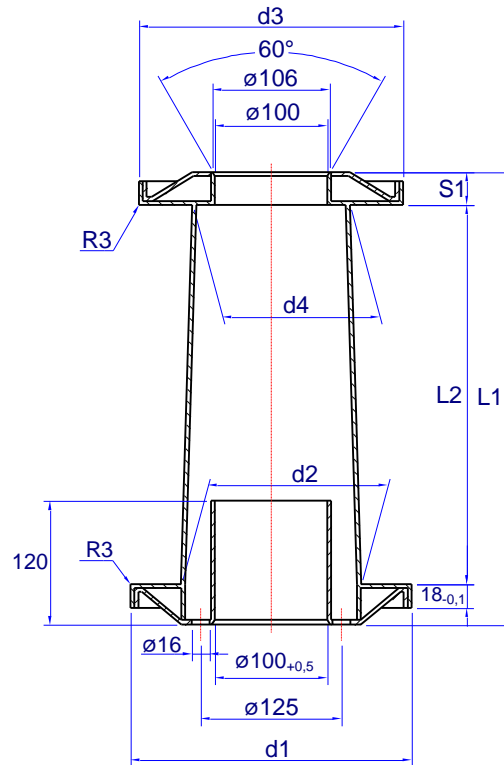
d1	d2	d3	d4	L1	L2	S1
200	125	190	112	315	265	25

COD.	DIN	PESO IN Gr.	MATERIALE
R171	DIN 200/315	1250	PS,ABS



BOBINE CONICHE IN PLASTICA PER FILO

(IEC 264-3, DIN 46383)



Dimensioni (valori espressi in mm)

d1	d2	d3	d4	L1	L2	S1
400	250	375	224	630	530	50

COD.	DIN	PESO IN Gr.	MATERIALE
R168	DIN 400/630	7300	PS,ABS

